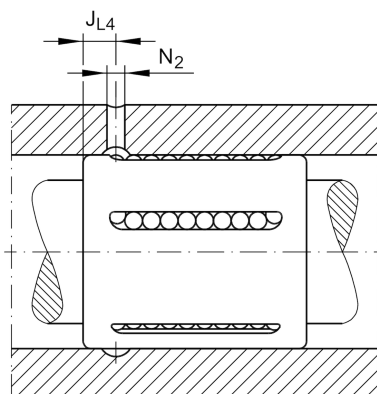
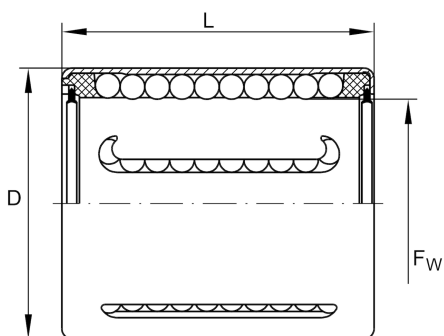
**KH40-PP**

直线球轴承

舍弗勒ID：
0001845600000

技术信息

主要尺寸和性能数据



| | | |
|------------|----------|---------------------|
| F_w | 40 mm | Diameter shaft |
| D | 52 mm | Outer diameter |
| L | 60 mm | Länge |
| C_{min} | 5,300 N | load capacity dyn. |
| C_{0min} | 4,450 N | load capacity stat. |
| C_{max} | 5,300 N | load capacity dyn. |
| C_{0max} | 4,950 N | load capacity stat. |
| | 0.185 kg | 重量 |

安装尺寸

| | |
|----------|--------|
| J_{L4} | 9 mm |
| N_2 | 2.5 mm |

附加信息

| | | |
|----------|----|---------------|
| VMKB_065 | KH | Material name |
|----------|----|---------------|