

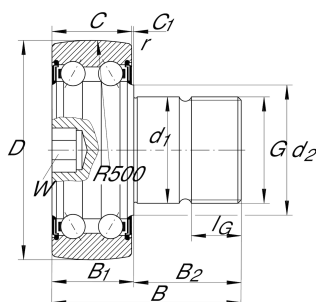
KR5201-2RS

螺栓型滚轮

舍弗勒ID：
0008442680000

螺栓型滚轮KR52...-2RS，双列，两侧唇式密封

技术信息



主要尺寸和性能数据

D	35 mm	外径
d ₁	12 mm	滚子螺栓/螺栓的合适直径
B	49.2 mm	宽度
C _{rw}	8,700 N	基本额定动载荷, 径向
C _{0rw}	5,400 N	基本额定静载荷, 径向
C _{urw}	270 N	疲劳极限载荷, 径向
n _{DG}	7,500 1/min	脂润滑转速
	0.14 kg	重量

尺寸

B _{1max}	17 mm	止推垫圈最大宽度
B ₂	32.5 mm	螺栓/螺柱有效长度
C	15.9 mm	外圈宽度
C ₁	0.8 mm	外圈至止推垫圈棱角
d ₂	17.1 mm	止推垫圈的止推直径
r _{min}	0.6 mm	最小倒角尺寸
G	M12X1,5	螺纹
l _G	17 mm	螺纹长度
W	6 mm	平面宽度
R	500 mm	外圈外表面轮廓修形半径

附加信息

M _A	45 Nm	螺母拧紧力矩
----------------	-------	--------