

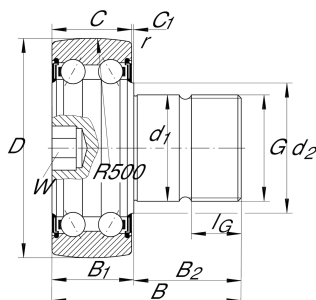
KR5205-2RS

螺栓型滚轮

舍弗勒ID：
0008768520000

螺栓型滚轮KR52...-2RS，双列，两侧唇式密封

技术信息



主要尺寸和性能数据

D	62 mm	外径
d ₁	24 mm	滚子螺栓/螺栓的合适直径
B	70.9 mm	宽度
C _{rw}	18,800 N	基本额定动载荷, 径向
C _{0rw}	13,600 N	基本额定静载荷, 径向
C _{urw}	690 N	疲劳极限载荷, 径向
n _{DG}	4,500 1/min	脂润滑转速
	0.58 kg	重量

尺寸

B _{1max}	21.5 mm	止推垫圈最大宽度
B ₂	49.5 mm	螺栓/螺柱有效长度
C	20.6 mm	外圈宽度
C ₁	0.8 mm	外圈至止推垫圈棱角
d ₂	30.3 mm	止推垫圈的止推直径
r _{min}	1 mm	最小倒角尺寸
G	M24X1,5	螺纹
l _G	25 mm	螺纹长度
W	10 mm	平面宽度
R	500 mm	外圈外表面轮廓修形半径

附加信息

M _A	290 Nm	螺母拧紧力矩
----------------	--------	--------