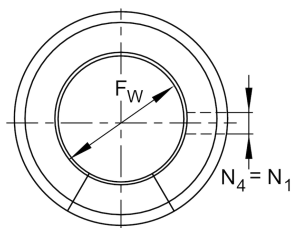


KS20-PP

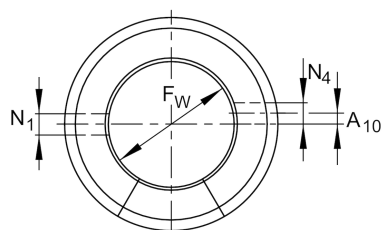
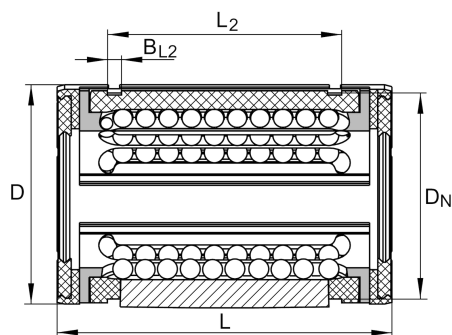
直线球轴承

舍弗勒ID：
0067137690000

技术信息



KS16, 20
KSO16, 20



KS30, 40, 50
KSO30, 40, 50

主要尺寸和性能数据

F_w	20 mm	Bore diameter of ball complement
D	32 mm	Outside diameter
L	45 mm	length
C_{min}	1,780 N	load capacity dyn.
$C_{0 min}$	1,600 N	load capacity stat.
C_{max}	2,200 N	load capacity dyn.
$C_{0 max}$	2,310 N	load capacity stat.
	0.05 kg	重量

安装尺寸

L_2	31.2 mm	
	H13	Tolerance
B_{L2}	1.6 mm	
D_N	30.7 mm	
N_1	3 mm	
N_4	3 mm	
	8	Number of rows balls

