

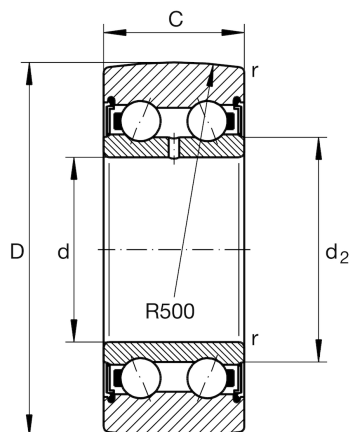
LR209-2RS

滚轮

舍弗勒ID：
0008155430000

滚轮LR..-2RS，单列，无塑料罩

技术信息



主要尺寸和性能数据

D	90 mm	外径
d	45 mm	内径
C	19 mm	高度
C_{rw}	23,700 N	基本额定动载荷, 径向
C_{0rw}	14,100 N	基本额定静载荷, 径向
C_{urw}	750 N	疲劳极限载荷, 径向
n_{DG}	3,600 1/min	脂润滑转速
	0.5 kg	重量

尺寸

d_2	53.2 mm	止推垫圈直径
r_{min}	1.1 mm	最小倒角尺寸
R	500 mm	外圈外表面轮廓修形半径