

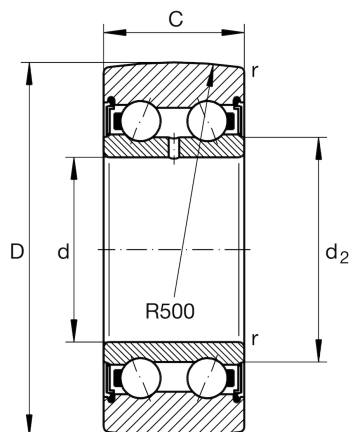
LR5005-2RS

滚轮

舍弗勒ID：
0008996820000

滚轮LR50，双列，两侧密封

技术信息



主要尺寸和性能数据

D	52 mm	外径
d	25 mm	内径
C	16 mm	高度
C_{rw}	11,800 N	基本额定动载荷, 径向
C_{0rw}	8,400 N	基本额定静载荷, 径向
C_{urw}	450 N	疲劳极限载荷, 径向
n_{DG}	4,700 1/min	脂润滑转速
F_{rper}	8,400 N	容许径向动载荷外圈
	0.162 kg	重量

尺寸

d_2	29.8 mm	止推垫圈直径
r_{min}	0.6 mm	最小倒角尺寸
R	500 mm	外圈外表面轮廓修形半径