

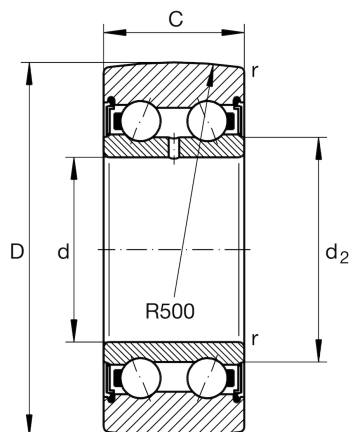
## LR5007-2RS

滚轮

舍弗勒ID：  
0008171800000

滚轮LR50，双列，两侧密封

### 技术信息



#### 主要尺寸和性能数据

D	68 mm	外径
d	35 mm	内径
C	20 mm	高度
$C_{rw}$	17,800 N	基本额定动载荷, 径向
$C_{0rw}$	13,700 N	基本额定静载荷, 径向
$C_{urw}$	740 N	疲劳极限载荷, 径向
$n_{DG}$	4,300 1/min	脂润滑转速
$F_{rper}$	13,700 N	容许径向动载荷外圈
	0.3 kg	重量

#### 尺寸

$d_2$	41.7 mm	止推垫圈直径
$r_{min}$	1 mm	最小倒角尺寸
R	500 mm	外圈外表面轮廓修形半径