

LR5200-2HRS-TVH-XL

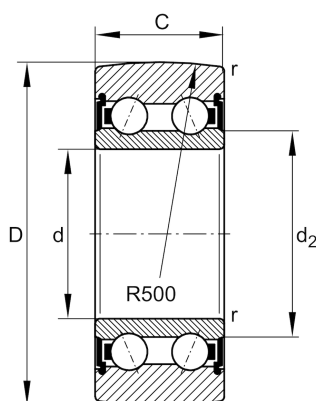
滚轮

舍弗勒ID：
0824787910000

滚轮LR...2HRS-TVH-XL，双列，无塑料罩

X-life

技术信息



主要尺寸和性能数据

D	32 mm	外径
d	10 mm	内径
C	14 mm	高度
C_{rw}	7,200 N	基本额定动载荷，径向
C_{0rw}	4,900 N	基本额定静载荷，径向
C_{urw}	250 N	疲劳极限载荷，径向
n_{DG}	9,200 1/min	脂润滑转速
F_{rper}	4,900 N	容许径向动载荷外圈
	0.07 kg	重量

尺寸

d_2	17 mm	止推垫圈直径
r_{min}	0.6 mm	最小倒角尺寸
R	500 mm	外圈外表面轮廓修形半径