

LR5204-2Z-TVH-XL

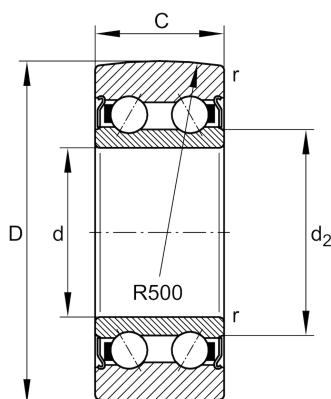
滚轮

舍弗勒ID：
0826468720000

滚轮LR...2Z-TVH-XL，双列，无塑料罩

X-life

技术信息



主要尺寸和性能数据

D	52 mm	外径
d	20 mm	内径
C	20.6 mm	高度
C_{rw}	16,900 N	基本额定动载荷，径向
C_{0rw}	12,700 N	基本额定静载荷，径向
C_{urw}	660 N	疲劳极限载荷，径向
n_{DG}	7,300 1/min	脂润滑转速
F_{rper}	10,200 N	容许径向动载荷外圈
	0.23 kg	重量

尺寸

d_2	29.2 mm	止推垫圈直径
r_{min}	1 mm	最小倒角尺寸
R	500 mm	外圈外表面轮廓修形半径