

LR5205-X-2Z-TVH-XL

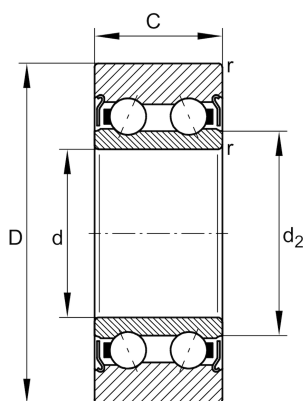
滚轮

舍弗勒ID：
0827485940000

滚轮LR...X-2Z-TVH-XL，双列，无塑料罩

X-life

技术信息



主要尺寸和性能数据

D	62 mm	外径
d	25 mm	内径
C	20.6 mm	高度
C_{rw}	19,700 N	基本额定动载荷, 径向
C_{0rw}	15,900 N	基本额定静载荷, 径向
C_{urw}	820 N	疲劳极限载荷, 径向
n_{DG}	6,500 1/min	脂润滑转速
F_{rper}	15,900 N	容许径向动载荷外圈
	0.34 kg	重量

尺寸

d_2	34.2 mm	止推垫圈直径
r_{min}	1 mm	最小倒角尺寸