

LR5208-2HRS-TVH-XL

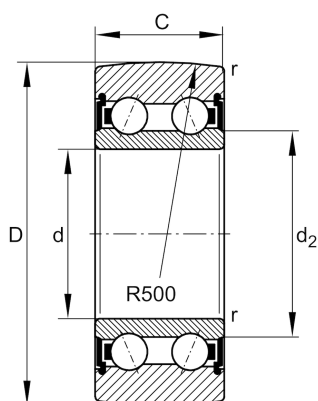
滚轮

舍弗勒ID：
0827663470000

滚轮LR...2HRS-TVH-XL，双列，无塑料罩

X-life

技术信息



主要尺寸和性能数据

D	85 mm	外径
d	40 mm	内径
C	30.2 mm	高度
C_{rw}	36,500 N	基本额定动载荷，径向
C_{0rw}	31,000 N	基本额定静载荷，径向
C_{urw}	1,640 N	疲劳极限载荷，径向
n_{DG}	2,900 1/min	脂润滑转速
F_{rper}	16,300 N	容许径向动载荷外圈
	0.75 kg	重量

尺寸

d_2	52.8 mm	止推垫圈直径
r_{min}	1.1 mm	最小倒角尺寸
R	500 mm	外圈外表面轮廓修形半径