

## LR5307-2HRS-TVH-XL

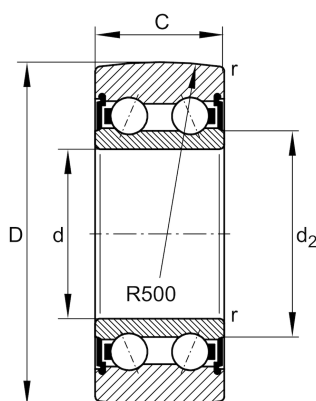
滚轮

舍弗勒ID：  
0838754920000

滚轮LR...2HRS-TVH-XL，双列，无塑料罩

X-life

### 技术信息



#### 主要尺寸和性能数据

D	90 mm	外径
d	35 mm	内径
C	34.9 mm	高度
$C_{rw}$	45,500 N	基本额定动载荷，径向
$C_{0rw}$	37,000 N	基本额定静载荷，径向
$C_{urw}$	1,870 N	疲劳极限载荷，径向
$n_{DG}$	3,100 1/min	脂润滑转速
$F_{rper}$	27,000 N	容许径向动载荷外圈
	0.97 kg	重量

#### 尺寸

$d_2$	49.6 mm	止推垫圈直径
$r_{min}$	1.5 mm	最小倒角尺寸
R	500 mm	外圈外表面轮廓修形半径