

## LR5308-2Z-TVH-XL

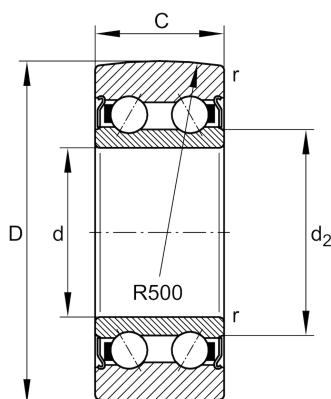
滚轮

舍弗勒ID：  
0838758320000

滚轮LR...2Z-TVH-XL，双列，无塑料罩

X-life

### 技术信息



#### 主要尺寸和性能数据

D	100 mm	外径
d	40 mm	内径
C	36.5 mm	高度
$C_{r w}$	53,000 N	基本额定动载荷，径向
$C_{0 r w}$	46,000 N	基本额定静载荷，径向
$C_{u r w}$	2,380 N	疲劳极限载荷，径向
$n_{DG}$	3,650 1/min	脂润滑转速
$F_{r per}$	35,500 N	容许径向动载荷外圈
	1.2 kg	重量

#### 尺寸

$d_2$	56.8 mm	止推垫圈直径
$r_{min}$	1.5 mm	最小倒角尺寸
R	500 mm	外圈外表面轮廓修形半径