

NA4824-XL

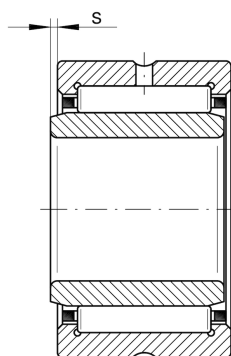
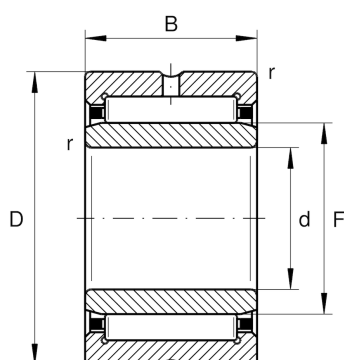
滚针轴承

舍弗勒ID：
0507684760000

滚针轴承NA...XL，单列，带内圈，外圈带
2边线

X-life

技术信息



主要尺寸和性能数据

| | | |
|----------|-------------|-------------|
| d | 120 mm | 内径 |
| D | 150 mm | 外径 |
| B | 30 mm | 宽度 |
| C_r | 112,000 N | 基本额定动载荷, 径向 |
| C_{0r} | 239,000 N | 基本额定静载荷, 径向 |
| C_{ur} | 39,500 N | 疲劳极限载荷, 径向 |
| n_G | 3,600 1/min | 极限转速 |
| n_{gr} | 2,070 1/min | 参考转速 |
| | 1.16 kg | 重量 |

尺寸

| | | |
|-----------|--------|--------|
| F | 130 mm | 内圈滚道直径 |
| r_{min} | 1 mm | 最小倒角尺寸 |
| s | 0.8 mm | 轴向位移 |

温度范围

| | | |
|-----------|--------|--------|
| T_{min} | -30 °C | 最低工作温度 |
| T_{max} | 120 °C | 最高工作温度 |