

## NA4840-XL

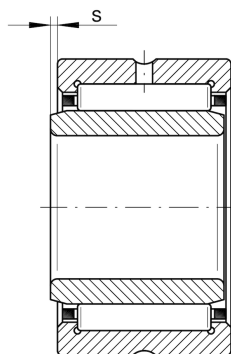
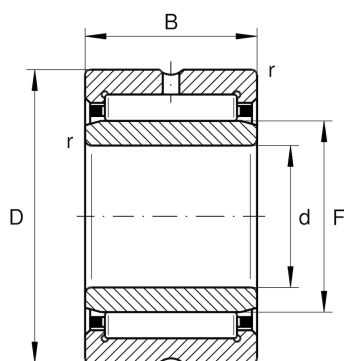
### 滚针轴承

舍弗勒ID：  
0507685570000

滚针轴承NA..-XL，单列，带内圈，外圈带  
2边线

X-life

## 技术信息



### 主要尺寸和性能数据

|          |             |             |
|----------|-------------|-------------|
| d        | 200 mm      | 内径          |
| D        | 250 mm      | 外径          |
| B        | 50 mm       | 宽度          |
| $C_r$    | 260,000 N   | 基本额定动载荷, 径向 |
| $C_{0r}$ | 720,000 N   | 基本额定静载荷, 径向 |
| $C_{ur}$ | 104,000 N   | 疲劳极限载荷, 径向  |
| $n_G$    | 2,150 1/min | 极限转速        |
| $n_{gr}$ | 1,250 1/min | 参考转速        |
|          | 5.769 kg    | 重量          |

### 尺寸

|           |        |        |
|-----------|--------|--------|
| F         | 220 mm | 内圈滚道直径 |
| $r_{min}$ | 1.5 mm | 最小倒角尺寸 |
| s         | 1.5 mm | 轴向位移   |

### 温度范围

|           |        |        |
|-----------|--------|--------|
| $T_{min}$ | -30 °C | 最低工作温度 |
| $T_{max}$ | 120 °C | 最高工作温度 |