

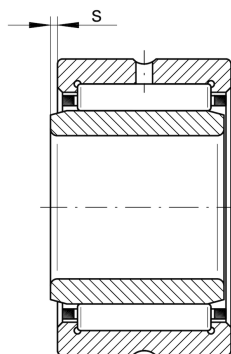
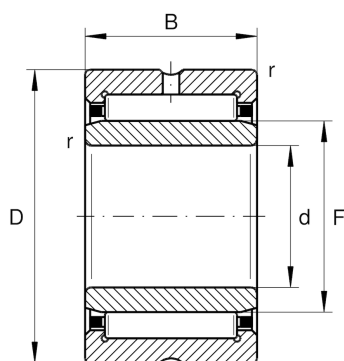
NA4916-XL

滚针轴承

舍弗勒ID：
0506616040000

X-life

技术信息



主要尺寸和性能数据

d	80 mm	内径
D	110 mm	外径
B	30 mm	宽度
C_r	101,000 N	基本额定动载荷, 径向
C_{0r}	174,000 N	基本额定静载荷, 径向
C_{ur}	31,000 N	疲劳极限载荷, 径向
n_G	5,100 1/min	极限转速
n_{gr}	2,900 1/min	参考转速
	0.819 kg	重量

尺寸

F	90 mm	内圈滚道直径
r_{min}	1 mm	最小倒角尺寸
s	1.5 mm	轴向位移

温度范围

T_{min}	-30 °C	最低工作温度
T_{max}	120 °C	最高工作温度