

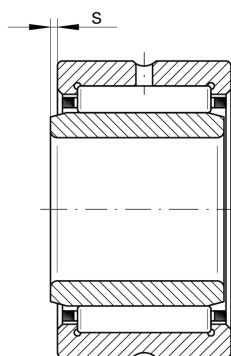
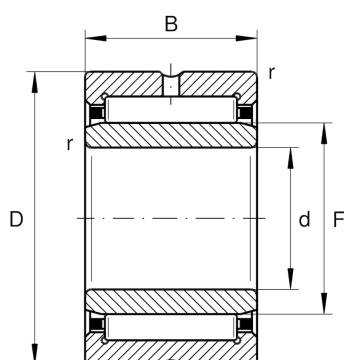
NA4917-XL

滚针轴承

舍弗勒ID：
0506616120000

X-life

技术信息



主要尺寸和性能数据

d	85 mm	内径
D	120 mm	外径
B	35 mm	宽度
C_r	125,000 N	基本额定动载荷, 径向
C_{0r}	237,000 N	基本额定静载荷, 径向
C_{ur}	42,500 N	疲劳极限载荷, 径向
n_G	4,600 1/min	极限转速
n_{gr}	2,650 1/min	参考转速
	1.246 kg	重量

尺寸

F	100 mm	内圈滚道直径
r_{min}	1.1 mm	最小倒角尺寸
s	1 mm	轴向位移

温度范围

T_{min}	-30 °C	最低工作温度
T_{max}	120 °C	最高工作温度