**NA4919-XL**

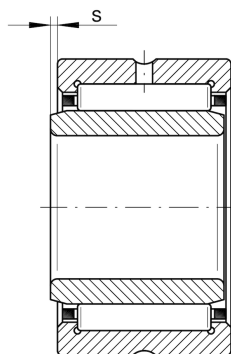
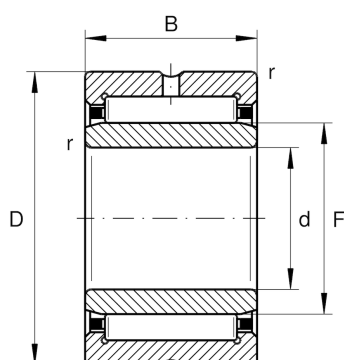
向心滚子轴承

舍弗勒ID：
0506616390000

向心滚子轴承NA..-XL

X-life

技术信息



主要尺寸和性能数据

d	95 mm	Bore diameter
D	130 mm	外径
B	35 mm	宽度
C_r	131,000 N	基本额定动载荷, 径向
C_{0r}	260,000 N	基本额定静载荷, 径向
C_{ur}	45,000 N	疲劳极限载荷, 径向
n_G	4,200 1/min	极限转速
$n_{G Grease}$	2,500 1/min	脂润滑极限转速
n_{gr}	2,400 1/min	参考转速
	1.362 kg	重量

尺寸

r_{min}	1.1 mm	最小倒角尺寸
F	110 mm	内圈滚道直径
s	1 mm	轴向位移

温度范围

T_{min}	-30 °C	最低工作温度
T_{max}	120 °C	最高工作温度