**NA4928-XL**

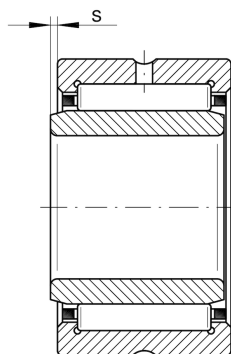
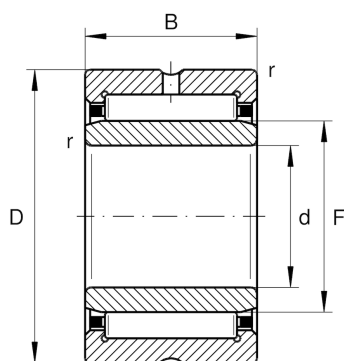
向心滚子轴承

舍弗勒ID：  
0506616980000

向心滚子轴承NA..-XL

X-life

## 技术信息



## 主要尺寸和性能数据

d	140 mm	Bore diameter
D	190 mm	外径
B	50 mm	宽度
$C_r$	237,000 N	基本额定动载荷, 径向
$C_{0r}$	500,000 N	基本额定静载荷, 径向
$C_{ur}$	79,000 N	疲劳极限载荷, 径向
$n_G$	2,900 1/min	极限转速
$n_{G Grease}$	1,740 1/min	脂润滑极限转速
$n_{gr}$	1,860 1/min	参考转速
	4.15 kg	重量

## 尺寸

$r_{min}$	1.5 mm	最小倒角尺寸
F	160 mm	内圈滚道直径
s	1.5 mm	轴向位移

## 温度范围

$T_{min}$	-30 °C	最低工作温度
$T_{max}$	120 °C	最高工作温度