

## NA6912-ZW-XL

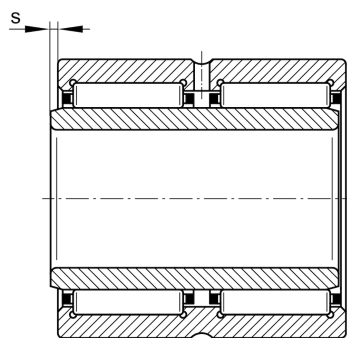
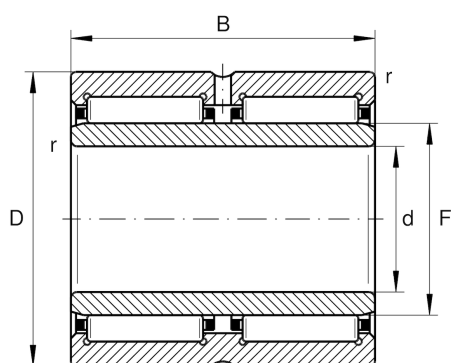
### 滚针轴承

舍弗勒ID：  
0507442400000

滚针轴承NA69..-ZW，尺寸系列69，双列

X-life

## 技术信息



### 主要尺寸和性能数据

|          |             |             |
|----------|-------------|-------------|
| d        | 60 mm       | 内径          |
| D        | 85 mm       | 外径          |
| B        | 45 mm       | 宽度          |
| $C_r$    | 106,000 N   | 基本额定动载荷, 径向 |
| $C_{0r}$ | 191,000 N   | 基本额定静载荷, 径向 |
| $C_{ur}$ | 33,000 N    | 疲劳极限载荷, 径向  |
| $n_G$    | 6,700 1/min | 极限转速        |
| $n_{gr}$ | 3,700 1/min | 参考转速        |
|          | 0.794 kg    | 重量          |

### 尺寸

|           |        |        |
|-----------|--------|--------|
| F         | 68 mm  | 内圈滚道直径 |
| $r_{min}$ | 1 mm   | 最小倒角尺寸 |
| s         | 1.5 mm | 轴向位移   |

### 温度范围

|           |        |        |
|-----------|--------|--------|
| $T_{min}$ | -30 °C | 最低工作温度 |
| $T_{max}$ | 120 °C | 最高工作温度 |