

NA6918-ZW-XL

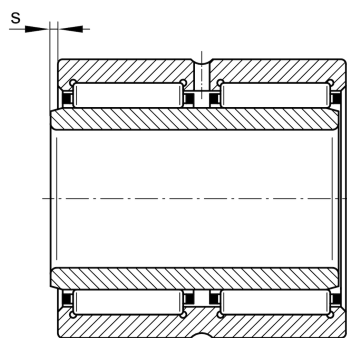
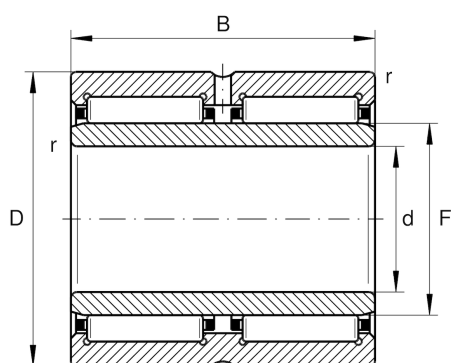
滚针轴承

舍弗勒ID：
0507443050000

滚针轴承NA69..-ZW，尺寸系列69，双列

X-life

技术信息



主要尺寸和性能数据

d	90 mm	内径
D	125 mm	外径
B	63 mm	宽度
C_r	195,000 N	基本额定动载荷，径向
C_{0r}	425,000 N	基本额定静载荷，径向
C_{ur}	76,000 N	疲劳极限载荷，径向
n_G	4,400 1/min	极限转速
n_{gr}	2,550 1/min	参考转速
	2.31 kg	重量

尺寸

F	105 mm	内圈滚道直径
r_{min}	1.1 mm	最小倒角尺寸
s	1 mm	轴向位移

温度范围

T_{min}	-30 °C	最低工作温度
T_{max}	120 °C	最高工作温度