

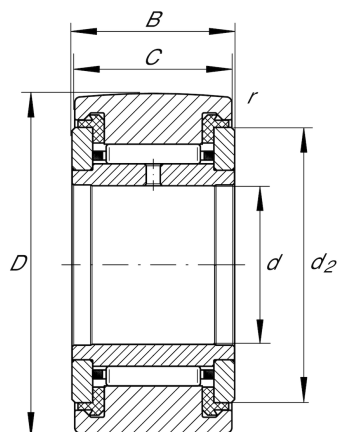
NATR17-PP-A

支撑型滚轮

舍弗勒ID：
0055915200000

支撑型滚轮NATR...-PP，带轴向引导，两侧
平垫圈

技术信息



主要尺寸和性能数据

d	17 mm	内径
D	40 mm	外径
B	21 mm	内圈宽度
C_{rw}	10,900 N	基本额定动载荷, 径向
C_{0rw}	16,000 N	基本额定静载荷, 径向
C_{urw}	2,130 N	疲劳极限载荷, 径向
n_{DG}	2,900 1/min	脂润滑转速
F_{0rper}	16,000 N	容许径向静载荷
F_{rper}	16,000 N	容许径向动载荷外圈
	0.137 kg	重量

尺寸

C	20 mm	外圈宽度
d_2	31.5 mm	止推垫圈外径
r_{min}	1 mm	最小倒角尺寸