

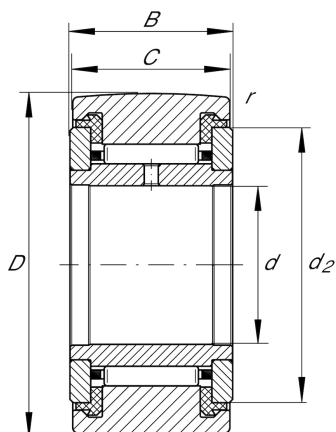
NATR35-PP-A

支撑型滚轮

舍弗勒ID：
0057324920000

支撑型滚轮NATR...-PP，带轴向引导，两侧
平垫圈

技术信息



主要尺寸和性能数据

d	35 mm	内径
D	72 mm	外径
B	29 mm	内圈宽度
C_{rw}	24,800 N	基本额定动载荷, 径向
C_{0rw}	45,000 N	基本额定静载荷, 径向
C_{urw}	6,000 N	疲劳极限载荷, 径向
n_{DG}	1,000 1/min	脂润滑转速
F_{0rper}	45,000 N	容许径向静载荷
F_{rper}	45,000 N	容许径向动载荷外圈
	0.6 kg	重量

尺寸

C	28 mm	外圈宽度
d_2	58 mm	止推垫圈外径
r_{min}	1.1 mm	最小倒角尺寸