

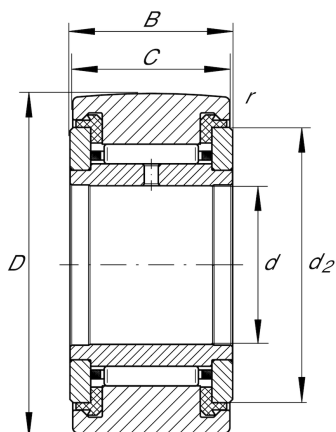
NATR6-PP-A

支撑型滚轮

舍弗勒ID：
0057107230000

支撑型滚轮NATR...-PP，带轴向引导，两侧
平垫圈

技术信息



主要尺寸和性能数据

d	6 mm	内径
D	19 mm	外径
B	12 mm	内圈宽度
C_{rw}	3,500 N	基本额定动载荷, 径向
C_{0rw}	4,050 N	基本额定静载荷, 径向
C_{urw}	550 N	疲劳极限载荷, 径向
n_{DG}	11,000 1/min	脂润滑转速
F_{0rper}	4,050 N	容许径向静载荷
F_{rper}	4,050 N	容许径向动载荷外圈
	19.158 g	重量

尺寸

C	11 mm	外圈宽度
d_2	15 mm	止推垫圈外径
r_{min}	0.15 mm	最小倒角尺寸