

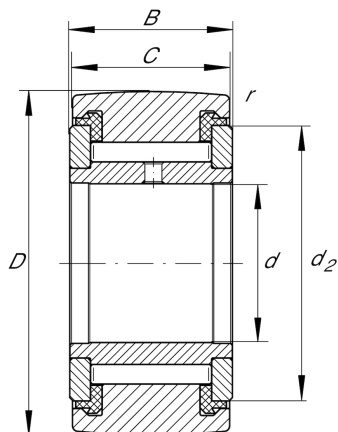
NATV17-PP-A

支撑型滚轮

舍弗勒ID：
0055915110000

支撑型滚轮NATV...-PP，满装圆柱滚子组件，带轴向引导，两侧平垫圈

技术信息



主要尺寸和性能数据

d	17 mm	内径
D	40 mm	外径
B	21 mm	内圈宽度
C_{rw}	14,700 N	基本额定动载荷, 径向
C_{0rw}	27,000 N	基本额定静载荷, 径向
C_{urw}	3,550 N	疲劳极限载荷, 径向
n_{DG}	1,400 1/min	脂润滑转速
F_{0rper}	27,000 N	容许径向静载荷
F_{rper}	24,900 N	容许径向动载荷外圈
	0.142 kg	重量

尺寸

C	20 mm	外圈宽度
d_2	31.5 mm	止推垫圈外径
r_{min}	1 mm	最小倒角尺寸