

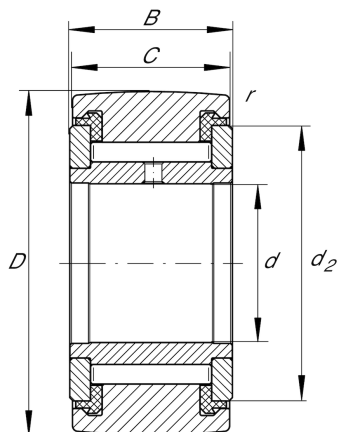
NATV50-PP-A

支撑型滚轮

舍弗勒ID：
0057347460000

支撑型滚轮NATV...-PP，满装圆柱滚子组件，带轴向引导，两侧平垫圈

技术信息



主要尺寸和性能数据

d	50 mm	内径
D	90 mm	外径
B	32 mm	内圈宽度
C_{rw}	39,000 N	基本额定动载荷, 径向
C_{0rw}	93,000 N	基本额定静载荷, 径向
C_{urw}	13,800 N	疲劳极限载荷, 径向
n_{DG}	550 1/min	脂润滑转速
F_{0rper}	93,000 N	容许径向静载荷
F_{rper}	78,000 N	容许径向动载荷外圈
	0.951 kg	重量

尺寸

C	30 mm	外圈宽度
d_2	76 mm	止推垫圈外径
r_{min}	1.1 mm	最小倒角尺寸