

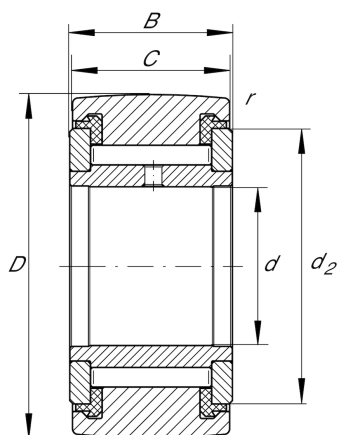
NATV6-PP-A

支撑型滚轮

舍弗勒ID：
0057073820000

支撑型滚轮NATV...-PP，满装圆柱滚子组件，带轴向引导，两侧平垫圈

技术信息



主要尺寸和性能数据

d	6 mm	内径
D	19 mm	外径
B	12 mm	内圈宽度
C_{rw}	5,400 N	基本额定动载荷, 径向
C_{0rw}	8,100 N	基本额定静载荷, 径向
C_{urw}	1,190 N	疲劳极限载荷, 径向
n_{DG}	3,100 1/min	脂润滑转速
F_{0rper}	8,100 N	容许径向静载荷
F_{rper}	7,100 N	容许径向动载荷外圈
	21 g	重量

尺寸

C	11 mm	外圈宽度
d_2	15 mm	止推垫圈外径
r_{min}	0.15 mm	最小倒角尺寸