

NK26/20-XL

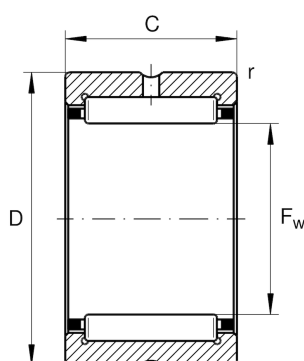
滚针轴承

舍弗勒ID：
0507541140000

滚针轴承NK，轻系列

X-life

技术信息



主要尺寸和性能数据

F_w	26 mm	托轮直径
D	34 mm	外径
C	20 mm	外圈宽度
C_r	22,000 N	基本额定动载荷, 径向
C_{0r}	32,000 N	基本额定静载荷, 径向
C_{ur}	5,700 N	疲劳极限载荷, 径向
n_G	17,200 1/min	极限转速
n_{gr}	10,100 1/min	参考转速
	42.8 g	重量

尺寸

r_{min}	0.3 mm	最小倒角尺寸
-----------	--------	--------

温度范围

	G26X34X4	密封圈
T_{min}	-30 °C	最低工作温度
	SD26X34X4	密封圈2
T_{max}	120 °C	最高工作温度