

## NKI85/26-XL

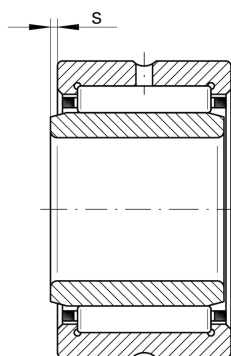
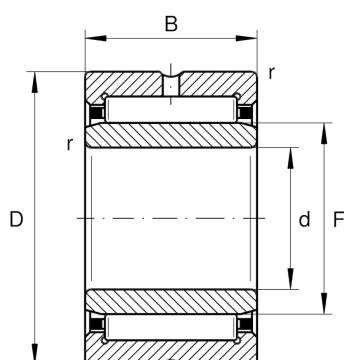
滚针轴承

舍弗勒ID：  
0507628500000

滚针轴承NKI，轻系列

X-life

### 技术信息



#### 主要尺寸和性能数据

d	85 mm	内径
D	115 mm	外径
B	26 mm	宽度
$C_r$	83,000 N	基本额定动载荷，径向
$C_{0r}$	137,000 N	基本额定静载荷，径向
$C_{ur}$	24,500 N	疲劳极限载荷，径向
$n_G$	4,850 1/min	极限转速
$n_{gr}$	3,100 1/min	参考转速
	0.741 kg	重量

#### 尺寸

F	95 mm	内圈滚道直径
$r_{min}$	1 mm	最小倒角尺寸
s	1.5 mm	轴向位移

#### 温度范围

$T_{min}$	-30 °C	最低工作温度
$T_{max}$	120 °C	最高工作温度