**NKIS17-XL**

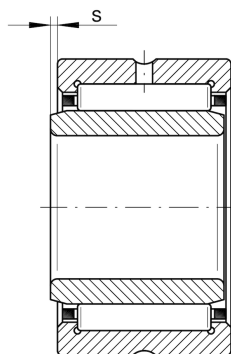
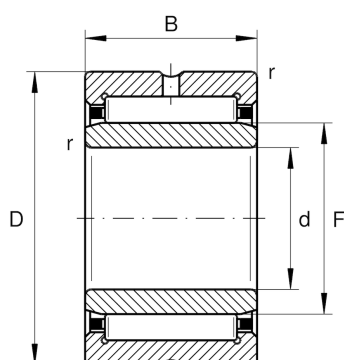
向心滚子轴承

舍弗勒ID：
0507709500000

重载系列

X-life

技术信息



主要尺寸和性能数据

d	17 mm	Bore diameter
D	37 mm	外径
B	20 mm	宽度
C_r	29,500 N	基本额定动载荷, 径向
C_{0r}	31,000 N	基本额定静载荷, 径向
C_{ur}	5,500 N	疲劳极限载荷, 径向
n_G	17,200 1/min	极限转速
$n_{G Grease}$	10,300 1/min	脂润滑极限转速
n_{gr}	8,800 1/min	参考转速
	98 g	重量

尺寸

r_{min}	0.6 mm	最小倒角尺寸
F	24 mm	内圈滚道直径
s	0.5 mm	轴向位移

温度范围

T_{min}	-30 °C	最低工作温度
T_{max}	120 °C	最高工作温度