

## NKIS50-XL

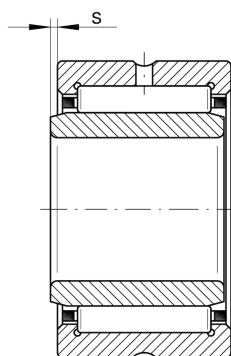
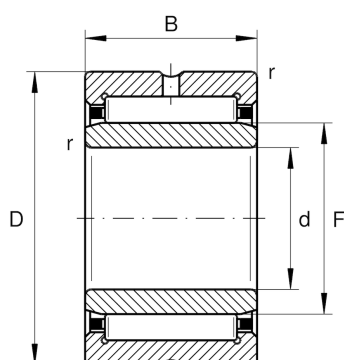
向心滚子轴承

舍弗勒ID：  
0507712480000

重载系列

X-life

### 技术信息



#### 主要尺寸和性能数据

d	50 mm	Bore diameter
D	80 mm	外径
B	28 mm	宽度
$C_r$	71,000 N	基本额定动载荷, 径向
$C_{0r}$	98,000 N	基本额定静载荷, 径向
$C_{ur}$	17,600 N	疲劳极限载荷, 径向
$n_G$	7,400 1/min	极限转速
$n_{G Grease}$	4,400 1/min	脂润滑极限转速
$n_{gr}$	4,250 1/min	参考转速
	0.526 kg	重量

#### 尺寸

$r_{min}$	1.1 mm	最小倒角尺寸
F	60 mm	内圈滚道直径
s	2 mm	轴向位移

#### 温度范围

$T_{min}$	-30 °C	最低工作温度
$T_{max}$	120 °C	最高工作温度