**NKIS55-XL**

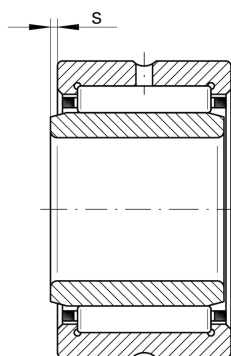
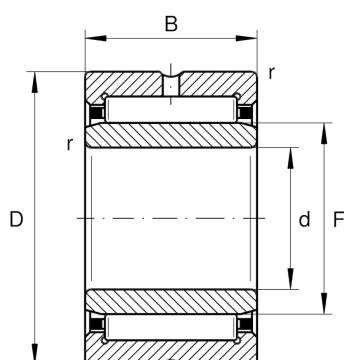
向心滚子轴承

舍弗勒ID：
0507712560000

重载系列

X-life

技术信息



主要尺寸和性能数据

d	55 mm	Bore diameter
D	85 mm	外径
B	28 mm	宽度
C_r	75,000 N	基本额定动载荷, 径向
C_{0r}	108,000 N	基本额定静载荷, 径向
C_{ur}	19,400 N	疲劳极限载荷, 径向
n_G	6,900 1/min	极限转速
$n_{G Grease}$	4,100 1/min	脂润滑极限转速
n_{gr}	4,000 1/min	参考转速
	0.562 kg	重量

尺寸

r_{min}	1.1 mm	最小倒角尺寸
F	65 mm	内圈滚道直径
s	2 mm	轴向位移

温度范围

T_{min}	-30 °C	最低工作温度
T_{max}	120 °C	最高工作温度