

NKX35-Z-XL

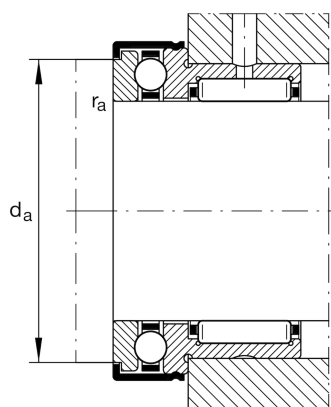
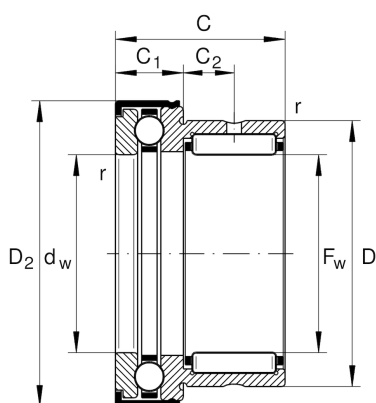
滚针/推力球轴承

舍弗勒ID：
0507476060000

滚针/推力球轴承NKX..-Z，推力轴承，单向，按照DIN 5429，带外罩，适合脂润滑

X-life

技术信息



主要尺寸和性能数据

F_w	35 mm	内径
D	47 mm	外径
C	30 mm	高度
C_r	27,500 N	基本额定动载荷, 径向
C_{0r}	41,500 N	基本额定静载荷, 径向
C_a	21,200 N	基本额定动载荷, 轴向
C_{0a}	47,000 N	基本额定静载荷, 轴向
C_{ur}	7,400 N	疲劳极限载荷, 径向
C_{ua}	2,340 N	疲劳极限载荷, 轴向
n_G	4,600 1/min	极限转速
	0.002 kg	重量

尺寸

D_{1max}	53.2 mm	法兰最大外径
D_{2max}	53.2 mm	法兰最大外径
C_1	12 mm	轴向轴承组件宽度
C_1	9 mm	至润滑孔距
C_2	9 mm	至润滑孔距
d_w	35 mm	轴圈内径
r_{min}	0.6 mm	最小倒角尺寸

安装尺寸

d_a	47.7 mm	轴挡肩安装尺寸
r_{amax}	0.6 mm	最大凹穴半径

温度范围

	IR30X35X20-XL	适用内圈IR
T_{min}	-30 °C	最低工作温度
T_{max}	120 °C	最高工作温度