

## NKX45-XL

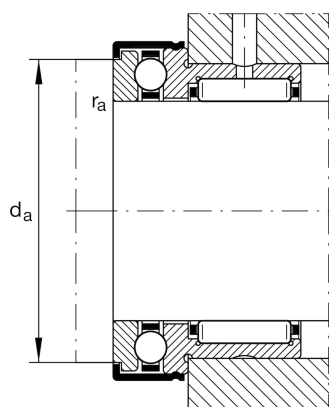
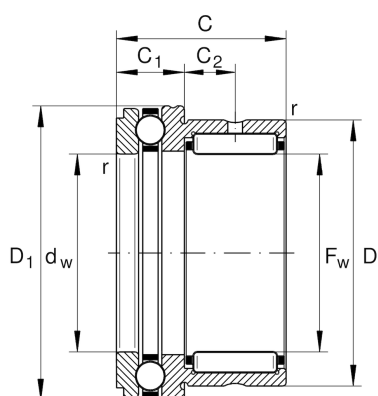
### 滚针/推力球轴承

舍弗勒ID：  
0506052400000

滚针/推力球轴承NKX，推力轴承，单向，  
按照DIN 5429，无外罩，适合油润滑

X-life

#### 技术信息



#### 主要尺寸和性能数据

$F_w$	45 mm	内径
$D$	58 mm	外径
$C$	32 mm	高度
$C_r$	31,000 N	基本额定动载荷, 径向
$C_{0r}$	53,000 N	基本额定静载荷, 径向
$C_a$	28,000 N	基本额定动载荷, 轴向
$C_{0a}$	69,000 N	基本额定静载荷, 轴向
$C_{ur}$	9,400 N	疲劳极限载荷, 径向
$C_{ua}$	3,400 N	疲劳极限载荷, 轴向
$n_G$	3,600 1/min	极限转速
	0.002 kg	重量

#### 尺寸

$D_{1max}$	65.2 mm	法兰最大外径
$D_{2max}$	65.2 mm	法兰最大外径
$C_1$	14 mm	轴向轴承组件宽度
$C_1$	9 mm	至润滑孔距
$C_2$	9 mm	至润滑孔距
$d_w$	45 mm	轴圈内径
$r_{min}$	0.6 mm	最小倒角尺寸

#### 安装尺寸

$d_a$	60.5 mm	轴挡肩安装尺寸
$r_{amax}$	0.6 mm	最大凹穴半径

#### 温度范围

	IR40X45X20-XL	适用内圈IR
$T_{min}$	-30 °C	最低工作温度
$T_{max}$	120 °C	最高工作温度