

## NKXR30-Z-XL

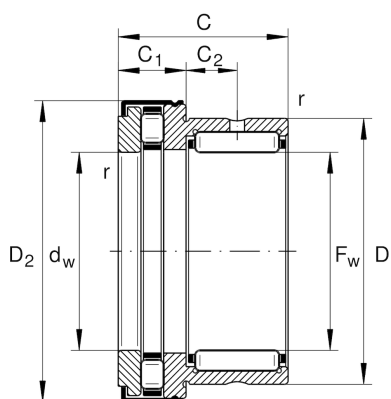
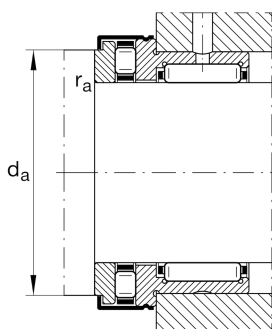
### 滚针/推力圆柱滚子轴承

舍弗勒ID：  
0507918000000

滚针/推力圆柱滚子轴承NKXR..-Z，推力轴承，单向，按照DIN 5429，带外罩，适合脂润滑

X-life

#### 技术信息



#### 主要尺寸和性能数据

$F_w$	30 mm	内径
$D$	42 mm	外径
$C$	30 mm	高度
$C_r$	25,500 N	基本额定动载荷, 径向
$C_{0r}$	36,000 N	基本额定静载荷, 径向
$C_a$	35,500 N	基本额定动载荷, 轴向
$C_{0a}$	86,000 N	基本额定静载荷, 轴向
$C_{ur}$	6,400 N	疲劳极限载荷, 径向
$C_{ua}$	8,200 N	疲劳极限载荷, 轴向
$n_G$	7,500 1/min	极限转速
$n_{gr}$	2,900 1/min	参考转速
	0.001 kg	重量

#### 尺寸

$D_{1max}$	48.2 mm	法兰最大外径
$D_{2max}$	48.2 mm	法兰最大外径
$C_1$	11 mm	轴向轴承组件宽度
$C_2$	9.5 mm	至润滑孔距
$d_w$	30 mm	轴圈内径
$r_{min}$	0.6 mm	最小倒角尺寸

#### 安装尺寸

$d_a$	42.7 mm	轴挡肩安装尺寸
$r_{amax}$	0.6 mm	最大凹穴半径

#### 温度范围

	IR25X30X20-XL	适用内圈IR
$T_{min}$	-30 °C	最低工作温度
$T_{max}$	120 °C	最高工作温度