

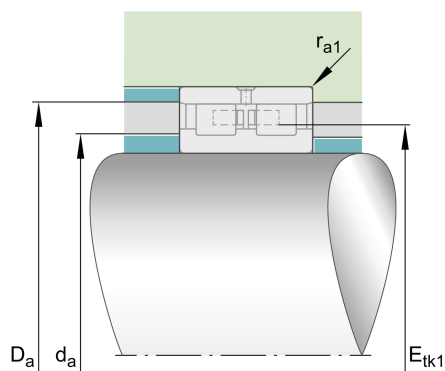
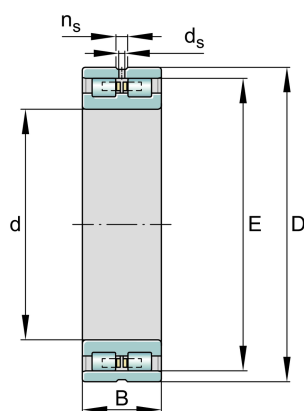
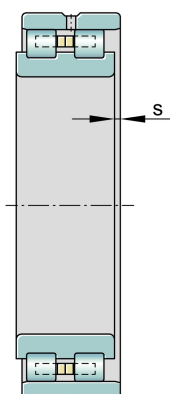
FAG

NN3026-AS-M-SP

圆柱滚子轴承

舍弗勒ID：
0383843530000圆柱滚子轴承NN...-AS-M-SP，带保持架，
双列，浮动轴承，无外圈挡边（平滑），3
内圈挡边，NN类型

技术信息



主要尺寸和性能数据

d	130 mm	内径
D	200 mm	外径
B	52 mm	宽度
C_r	295,000 N	基本额定动载荷，径向
C_{0r}	500,000 N	基本额定静载荷，径向
C_{ur}	63,000 N	疲劳极限载荷，径向
$n_{G\text{Grease}}$	4,100 1/min	脂润滑极限转速
$n_{G\text{Oil}}$	4,800 1/min	油润滑极限转速
	5.84 kg	重量

尺寸

$r_{1\text{min}}$	2 mm	最小倒角尺寸
s	3.1 mm	轴向位移
E	182 mm	外圈滚道直径
n_s	9.5 mm	润滑沟槽宽度
d_s	4.8 mm	润滑孔直径

安装尺寸

$d_{a\text{min}}$	150 mm	轴挡肩最小直径
d_a	h12	轴挡肩游隙直径
$D_{a\text{max}}$	186 mm	轴承座挡肩最大直径
D_a	H12	外圈游隙挡肩直径
$r_{a1\text{max}}$	2 mm	最大凹穴半径

温度范围

T_{min}	-30 °C	最低工作温度
T_{max}	150 °C	最高工作温度