

FAG

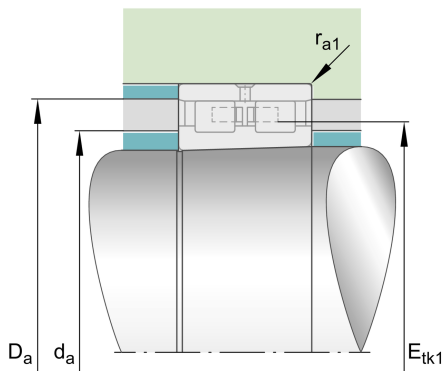
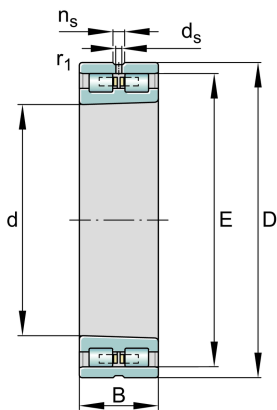
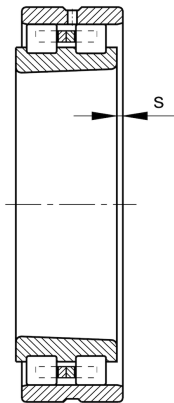
## NN3034-AS-K-M-SP

圆柱滚子轴承

舍弗勒ID：  
0192314660000

圆柱滚子轴承NN30..-AS-K-M-SP，基本尺寸按照DIN 5412-4，浮动轴承，双列，带圆锥孔，锥度1:12，可分离，带保持架，轴承内部游隙减少，公差带变窄

## 技术信息



## 主要尺寸和性能数据

d	170 mm	内径
D	260 mm	外径
B	67 mm	宽度
$C_r$	450,000 N	基本额定动载荷, 径向
$C_{0r}$	800,000 N	基本额定静载荷, 径向
$C_{ur}$	97,000 N	疲劳极限载荷, 径向
$n_{G\text{ Grease}}$	3,100 1/min	脂润滑极限转速
$n_{G\text{ Oil}}$	3,650 1/min	油润滑极限转速
	12.306 kg	重量

## 尺寸

$r_{1\text{ min}}$	2.1 mm	最小倒角尺寸
s	4.6 mm	轴向位移
E	236 mm	外圈滚道直径
$n_s$	9.5 mm	润滑沟槽宽度
$d_s$	4.8 mm	润滑孔直径

## 安装尺寸

$d_{a\text{ min}}$	196 mm	轴挡肩最小直径
$d_a$	h12	轴挡肩游隙直径
$D_{a\text{ max}}$	241 mm	轴承座挡肩最大直径
$D_a$	H12	外圈游隙挡肩直径
$r_{a1\text{ max}}$	2.1 mm	最大凹穴半径

## 温度范围

$T_{\text{min}}$	-30 °C	最低工作温度
$T_{\text{max}}$	150 °C	最高工作温度