

FAG

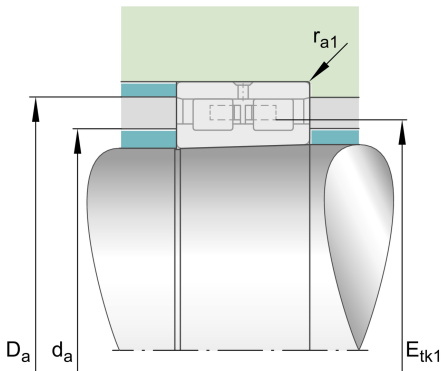
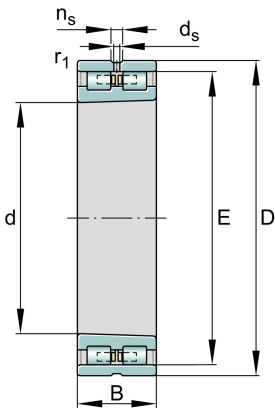
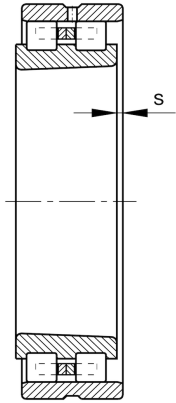
NN3048-AS-K-M-SP

圆柱滚子轴承

舍弗勒ID：
0192315980000

圆柱滚子轴承NN30..-AS-K-M-SP，基本尺寸按照DIN 5412-4，浮动轴承，双列，带圆锥孔，锥度1:12，可分离，带保持架，轴承内部游隙减少，公差带变窄

技术信息



主要尺寸和性能数据

d	240 mm	内径
D	360 mm	外径
B	92 mm	宽度
C_r	840,000 N	基本额定动载荷, 径向
C_{0r}	1,580,000 N	基本额定静载荷, 径向
C_{ur}	177,000 N	疲劳极限载荷, 径向
$n_{G\text{ Grease}}$	2,170 1/min	脂润滑极限转速
$n_{G\text{ Oil}}$	2,550 1/min	油润滑极限转速
	31 kg	重量

尺寸

$r_{1\text{ min}}$	3 mm	最小倒角尺寸
s	6.1 mm	轴向位移
E	330 mm	外圈滚道直径
n_s	15 mm	润滑沟槽宽度
d_s	8 mm	润滑孔直径

安装尺寸

$d_{a\text{ min}}$	274 mm	轴挡肩最小直径
d_a	h12	轴挡肩游隙直径
$D_{a\text{ max}}$	337 mm	轴承座挡肩最大直径
D_a	H12	外圈游隙挡肩直径
$r_{a1\text{ max}}$	2.5 mm	最大凹穴半径

温度范围

T_{min}	-30 °C	最低工作温度
T_{max}	150 °C	最高工作温度