

FAG

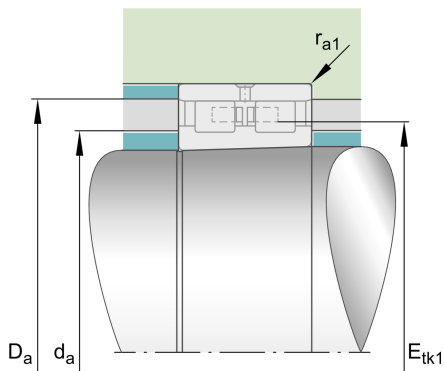
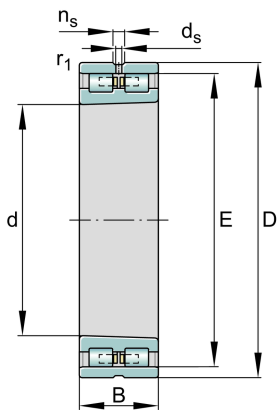
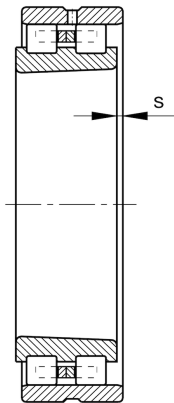
## NN3064-AS-K-M-SP

## 圆柱滚子轴承

舍弗勒ID：  
0192316950000

圆柱滚子轴承NN30..-AS-K-M-SP，基本尺寸按照DIN 5412-4，浮动轴承，双列，带圆锥孔，锥度1:12，可分离，带保持架，轴承内部游隙减少，公差带变窄

## 技术信息



## 主要尺寸和性能数据

d	320 mm	内径
D	480 mm	外径
B	121 mm	宽度
$C_r$	1,330,000 N	基本额定动载荷, 径向
$C_{0r}$	2,600,000 N	基本额定静载荷, 径向
$C_{ur}$	275,000 N	疲劳极限载荷, 径向
$n_{G\text{ Grease}}$	1,610 1/min	脂润滑极限转速
$n_{G\text{ Oil}}$	1,890 1/min	油润滑极限转速
	73.4 kg	重量

## 尺寸

$r_{1\text{ min}}$	4 mm	最小倒角尺寸
s	8 mm	轴向位移
E	438 mm	外圈滚道直径
$n_s$	17.7 mm	润滑沟槽宽度
$d_s$	9.5 mm	润滑孔直径

## 安装尺寸

$d_{a\text{ min}}$	366 mm	轴挡肩最小直径
$d_a$	h12	轴挡肩游隙直径
$D_{a\text{ max}}$	447 mm	轴承座挡肩最大直径
$D_a$	H12	外圈游隙挡肩直径
$r_{a1\text{ max}}$	3 mm	最大凹穴半径

## 温度范围

$T_{\text{min}}$	-30 °C	最低工作温度
$T_{\text{max}}$	150 °C	最高工作温度