

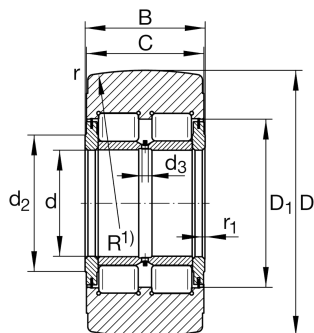
NNTR100X240X105-2ZL

支撑型滚轮

舍弗勒ID：
0012162520000

支撑型滚轮NNTR..-2ZL, CRB, 满装滚针组, 双列, 带内圈, 3外圈挡边, 无托盘交换器

技术信息



主要尺寸和性能数据

d	100 mm	内径
D	240 mm	外径
B	105 mm	内圈宽度
C_{rw}	560,000 N	基本额定动载荷, 径向
C_{0rw}	880,000 N	基本额定静载荷, 径向
C_{urw}	120,000 N	疲劳极限载荷, 径向
n_{DG}	340 1/min	脂润滑转速
F_{0rper}	880,000 N	容许径向静载荷
F_{rper}	710,000 N	容许径向动载荷外圈
	27.15 kg	重量

尺寸

C	103 mm	外圈宽度
r_{min}	4 mm	最小倒角尺寸
r_{1min}	2.5 mm	最小倒角尺寸

安装尺寸

d_2	132 mm	止推垫圈的止推直径
D_1	160 mm	安装尺寸
d_3	6 mm	润滑孔直径
R	10,000 mm	外圈外表面轮廓修形半径
	6	润滑孔数量