

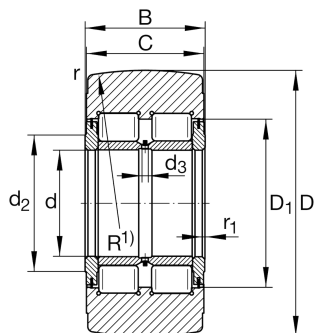
NNTR55X140X70-2ZL

支撑型滚轮

舍弗勒ID：
0006504980000

支撑型滚轮NNTR..-2ZL, CRB, 满装滚针组, 双列, 带内圈, 3外圈挡边, 无托盘交换器

技术信息



主要尺寸和性能数据

d	55 mm	内径
D	140 mm	外径
B	70 mm	内圈宽度
C_{rw}	226,000 N	基本额定动载荷, 径向
C_{0rw}	320,000 N	基本额定静载荷, 径向
C_{urw}	45,500 N	疲劳极限载荷, 径向
n_{DG}	850 1/min	脂润滑转速
F_{0rper}	320,000 N	容许径向静载荷
F_{rper}	280,000 N	容许径向动载荷外圈
	6.29 kg	重量

尺寸

C	68 mm	外圈宽度
r_{min}	3 mm	最小倒角尺寸
r_{1min}	2 mm	最小倒角尺寸

安装尺寸

d_2	73 mm	止推垫圈的止推直径
D_1	91 mm	安装尺寸
d_3	4 mm	润滑孔直径
R	10,000 mm	外圈外表面轮廓修形半径
	3	润滑孔数量