

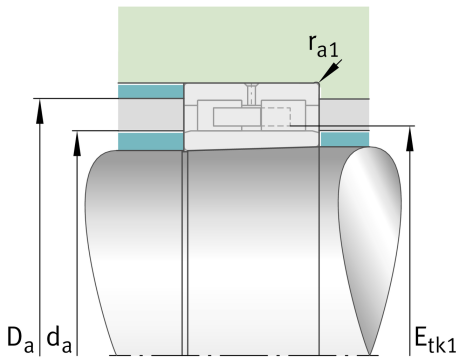
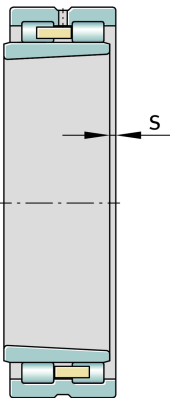
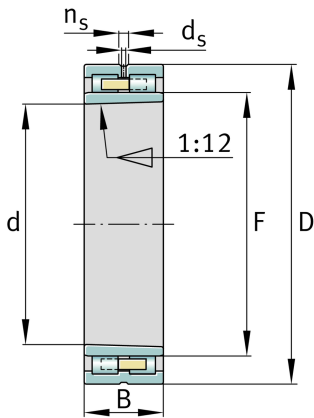
FAG

NNU4940-S-K-M-SP

圆柱滚子轴承

舍弗勒ID：
0192333960000

技术信息



主要尺寸和性能数据

d	200 mm	内径
D	280 mm	外径
B	80 mm	宽度
C_r	490,000 N	基本额定动载荷, 径向
C_{0r}	1,040,000 N	基本额定静载荷, 径向
C_{ur}	125,000 N	疲劳极限载荷, 径向
n_G	3,200 1/min	极限转速
$n_{G Grease}$	2,700 1/min	脂润滑极限转速
$n_{G Oil}$	3,200 1/min	油润滑极限转速
	14.783 kg	重量

尺寸

$r_{1 min}$	2.1 mm	最小倒角尺寸
s	4.3 mm	轴向位移
F	225 mm	内圈滚道直径
n_s	12.2 mm	润滑沟槽宽度
d_s	6.3 mm	润滑孔直径

安装尺寸

$d_{a min}$	223 mm	轴挡肩最小直径
$r_{a1 max}$	2.1 mm	最大凹穴半径
d_a	h12	轴挡肩游隙直径
D_a	H12	外圈游隙挡肩直径
$D_{a max}$	259 mm	轴承座挡肩最大直径

温度范围

T_{min}	-30 °C	最低工作温度
T_{max}	150 °C	最高工作温度