

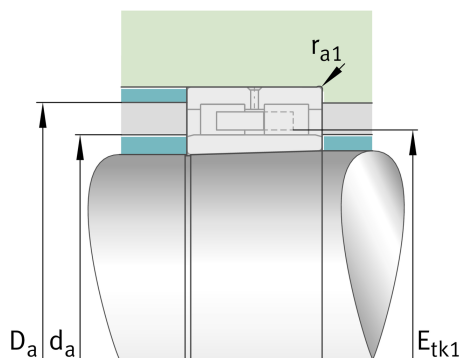
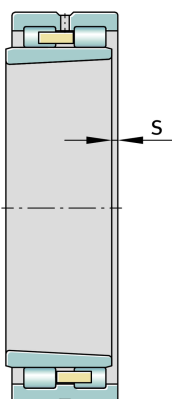
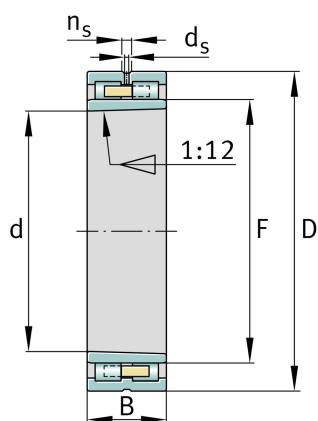
FAG

## NNU4960-S-K-M-SP

圆柱滚子轴承

舍弗勒ID：  
0167369820000

### 技术信息



### 主要尺寸和性能数据

d	300 mm	内径
D	420 mm	外径
B	118 mm	宽度
$C_r$	1,040,000 N	基本额定动载荷, 径向
$C_{0r}$	2,380,000 N	基本额定静载荷, 径向
$C_{ur}$	265,000 N	疲劳极限载荷, 径向
$n_G$	2,040 1/min	极限转速
$n_{G Grease}$	1,740 1/min	脂润滑极限转速
$n_{G Oil}$	2,040 1/min	油润滑极限转速
	50.9 kg	重量

### 尺寸

$r_{1 min}$	3 mm	最小倒角尺寸
s	6.3 mm	轴向位移
F	339 mm	内圈滚道直径
$n_s$	17.7 mm	润滑沟槽宽度
$d_s$	9.5 mm	润滑孔直径

### 安装尺寸

$d_{a min}$	336 mm	轴挡肩最小直径
$r_{a1 max}$	2.5 mm	最大凹穴半径
$d_a$	h12	轴挡肩游隙直径
$D_a$	H12	外圈游隙挡肩直径
$D_{a max}$	389 mm	轴承座挡肩最大直径

### 温度范围

$T_{min}$	-30 °C	最低工作温度
$T_{max}$	150 °C	最高工作温度