

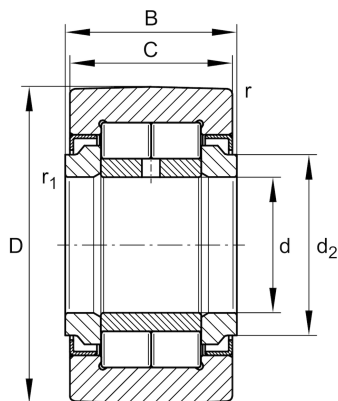
NUTR45100-A

支撑型滚轮

舍弗勒ID：
0095961430000

支撑型滚轮NUTR，满装圆柱滚子组，带轴向引导，两侧迷宫式密封

技术信息



主要尺寸和性能数据

d	45 mm	内径
D	100 mm	外径
B	32 mm	内圈宽度
C_{rw}	72,000 N	基本额定动载荷, 径向
C_{0rw}	116,000 N	基本额定静载荷, 径向
C_{urw}	16,100 N	疲劳极限载荷, 径向
n_{DG}	1,400 1/min	脂润滑转速
F_{0rper}	116,000 N	容许径向静载荷
F_{rper}	106,000 N	容许径向动载荷外圈
	1.387 kg	重量

尺寸

C	30 mm	外圈宽度
d_2	55.2 mm	止推垫圈的止推直径
r_{min}	1.1 mm	最小倒角尺寸
r_{1min}	0.6 mm	最小倒角尺寸