

## PASEY40-XL-N-I

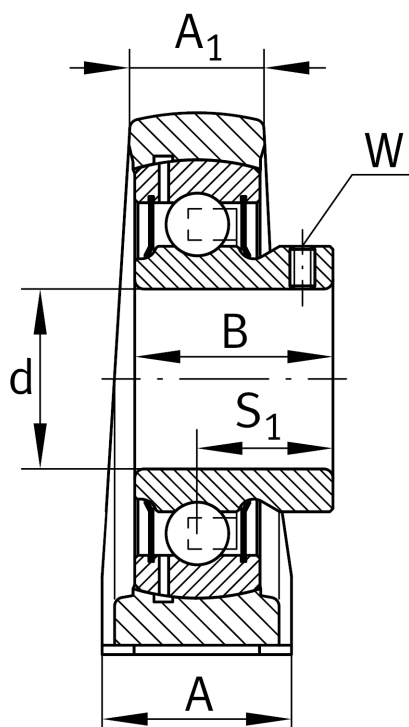
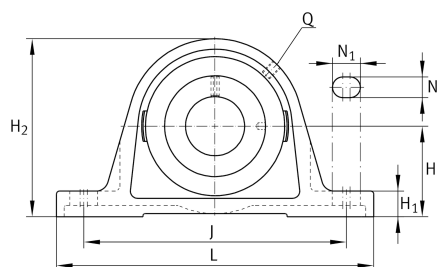
### 立式轴承座单元

舍弗勒ID：  
0008842940000

立式轴承座单元PASEY，铸铁轴承座，内圈带顶丝的外球面球轴承，P型密封

X-life

## 技术信息



### 主要尺寸和性能数据

d	40 mm	内径
L	179 mm	总长度
H <sub>2</sub>	99 mm	高度
	1.75 kg	重量

### 尺寸

H	49.2 mm	轴线距离
A	48 mm	宽度 (底座)
A <sub>1</sub>	30 mm	宽度 (头)
H <sub>1</sub>	19 mm	高度 (底座)
Q	Rp1/8	润滑螺纹孔

### 安装尺寸

J	138.25 mm	固定孔距
N	14 mm	宽度 (槽)
N <sub>1</sub>	26 mm	长度 (槽)

### 附加信息

ASE08	轴承座
GAY40-XL-NPP-B	轴承型号
KASK08	保护帽