

PBY20-XL

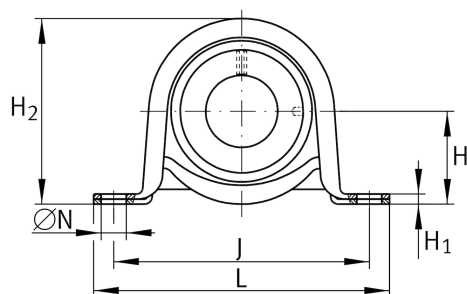
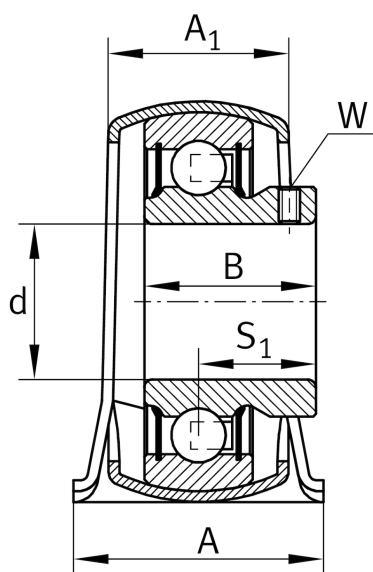
立式轴承座单元

舍弗勒ID：
0008634400000

立式轴承座单元PBY.-XL，RIBB冲压钢板
PB

X-life

技术信息



主要尺寸和性能数据

d	20 mm	内径
L	98.4 mm	总长度
H ₂	50.1 mm	高度
C _{0rG}	1,600 N	承载能力 (轴承座)
C _r	13,600 N	基本额定动载荷, 径向
C _{0r}	6,600 N	基本额定静载荷, 径向
n _{G Grease}	18,700 1/min	脂润滑极限转速
	0.22 kg	重量

尺寸

H	25.4 mm	轴线距离
A	31.8 mm	宽度 (底座)
A ₁	22.3 mm	宽度 (头)
H ₁	3.3 mm	高度 (底座)

安装尺寸

J	76 mm	固定孔距
N	9.5 mm	固定孔

计算因素

f ₀	13.1	计算系数
----------------	------	------

附加信息

GEH47-BT	轴承座
AY20-XL-NPP-B	轴承型号