



PBY30-XL

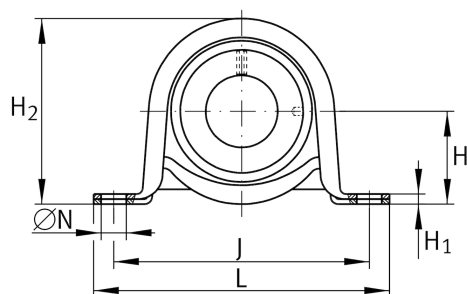
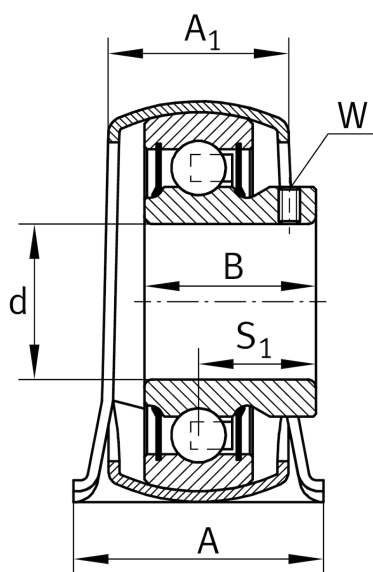
立式轴承座单元

舍弗勒ID：
0008604330000

立式轴承座单元PBY.-XL，RIBB冲压钢板
PB

X-life

技术信息



主要尺寸和性能数据

d	30 mm	内径
L	117.5 mm	总长度
H ₂	66.1 mm	高度
C _{0rG}	2,700 N	承载能力 (轴承座)
C _r	19,500 N	基本额定动载荷, 径向
C _{0r}	11,300 N	基本额定静载荷, 径向
n _{G Grease}	13,800 1/min	脂润滑极限转速
	0.39 kg	重量

尺寸

H	33.3 mm	轴线距离
A	38 mm	宽度 (底座)
A ₁	26.5 mm	宽度 (头)
H ₁	4 mm	高度 (底座)

安装尺寸

J	95 mm	固定孔距
N	11.5 mm	固定孔

计算因素

f ₀	13.8	计算系数
----------------	------	------

附加信息

GEH62-BT	轴承座
AY30-XL-NPP-B	轴承型号