



PCF50-XL-I

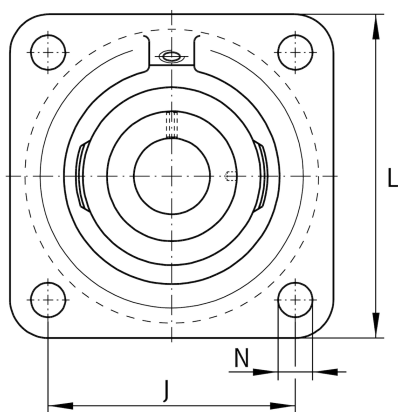
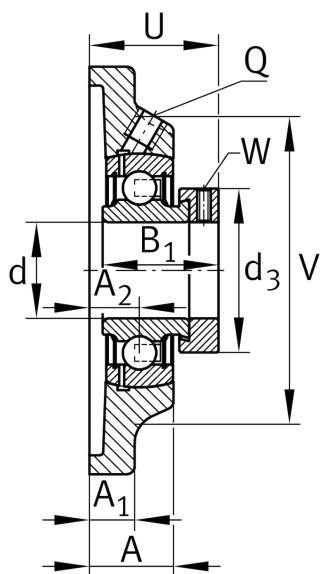
带法兰轴承座单元

舍弗勒ID：
0008319560000

轴承座单元PCF，四螺栓法兰式轴承座单元，铸铁，带偏心套，P型密封

X-life

技术信息



主要尺寸和性能数据

d	50 mm	内径
L	143 mm	法兰宽度
U	51.4 mm	单元总高度
C_r	37,500 N	基本额定动载荷, 径向
C_{0r}	23,200 N	基本额定静载荷, 径向
C_{ur}	1,210 N	疲劳极限载荷, 径向
	2.18 kg	重量

尺寸

A	30.2 mm	轴承座高度
A_1	13 mm	法兰厚度
A_2	19.2 mm	滚道距离
V	125 mm	轴承座挡肩直径
Q	Rp1/8	润滑螺纹孔
d_3	69 mm	偏心套外径

安装尺寸

J	111 mm	固定孔距
N	14 mm	固定孔
n	4	螺栓孔数量

附加信息

	1	轴承座数量
	CF10	轴承座
	GRAE50-XL-NPP-B	轴承型号