



PCJT30-XL-N

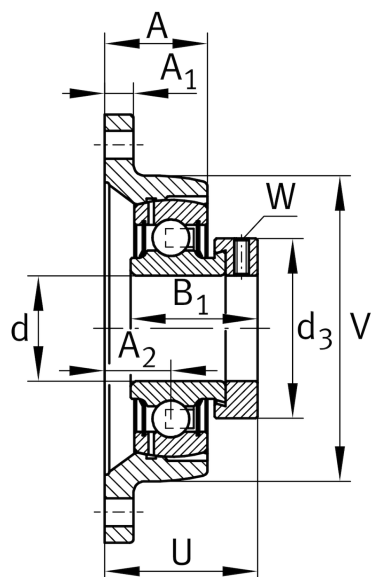
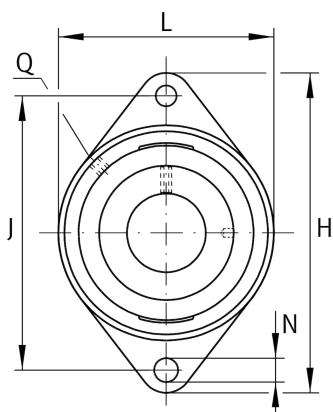
带法兰轴承座单元

舍弗勒ID：
0096437290000

轴承座单元PCJT，双螺栓法兰式轴承座单元，铸铁，带偏心套，P型密封

X-life

技术信息



主要尺寸和性能数据

d	30 mm	内径
L	80 mm	法兰宽度
H	142 mm	法兰高度
U	46.8 mm	单元总高度
C_r	19,500 N	基本额定动载荷, 径向
C_{0r}	11,300 N	基本额定静载荷, 径向
C_{ur}	480 N	疲劳极限载荷, 径向
	0.83 kg	重量

尺寸

A	29 mm	轴承座高度
A_1	12 mm	法兰厚度
A_2	20 mm	滚道距离
V	80 mm	轴承座挡肩直径
Q	M6	润滑螺纹孔
d_3	44 mm	偏心套外径

安装尺寸

J	116.5 mm	固定孔距
N	11.5 mm	固定孔
n	2	螺栓孔数量

附加信息

1	轴承座数量
CJT06	轴承座
GRAE30-XL-NPP-B	轴承型号
KASK06	保护帽