



PCJT35-XL-N

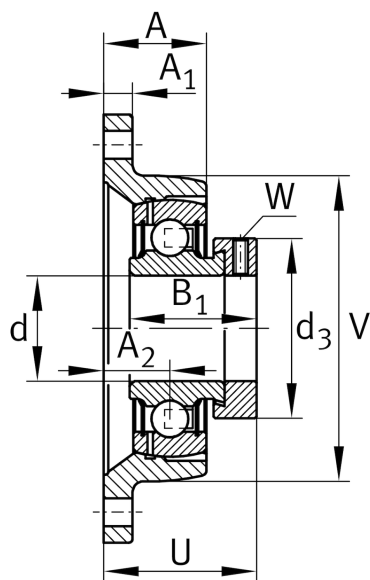
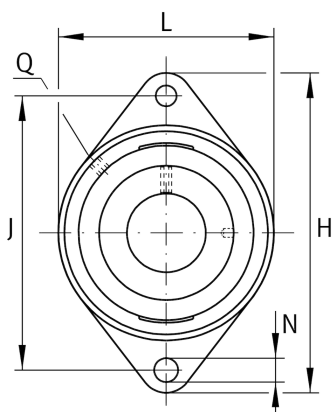
带法兰轴承座单元

舍弗勒ID：
0096437530000

轴承座单元PCJT，双螺栓法兰式轴承座单元，铸铁，带偏心套，P型密封

X-life

技术信息



主要尺寸和性能数据

d	35 mm	内径
L	92 mm	法兰宽度
H	155 mm	法兰高度
U	50.5 mm	单元总高度
C_r	27,500 N	基本额定动载荷, 径向
C_{0r}	15,300 N	基本额定静载荷, 径向
C_{ur}	650 N	疲劳极限载荷, 径向
	1.13 kg	重量

尺寸

A	30.5 mm	轴承座高度
A_1	12.5 mm	法兰厚度
A_2	21 mm	滚道距离
V	92 mm	轴承座挡肩直径
Q	M6	润滑螺纹孔
d_3	55 mm	偏心套外径

安装尺寸

J	130 mm	固定孔距
N	14 mm	固定孔
n	2	螺栓孔数量

附加信息

1	轴承座数量
CJT07	轴承座
GRAE35-XL-NPP-B	轴承型号
KASK07	保护帽